



LICON® 

RADIÁTORY PRO ŽIVOT

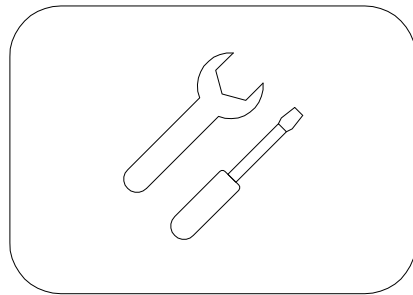
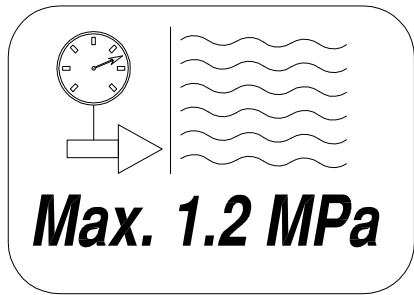
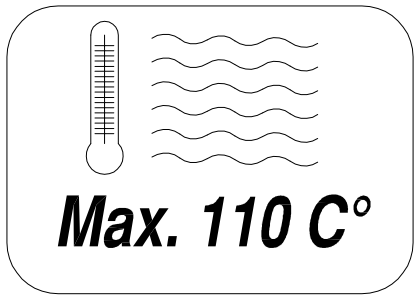
Montážní návod Assembly Instruction Инструкция по монтажу



 **qualityaustria**
SYSTEM CERTIFIED
ISO 9001:2000 NR.05269/0

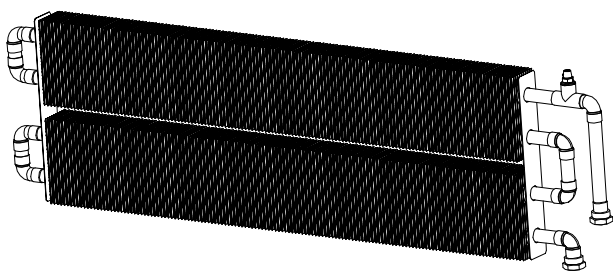


LICON HEAT s.r.o., Průmyslová zóna Sever, 460 11 Liberec, Czech republic •
www.licon.cz • info@licon.cz • tel.: +420 485 131 157 • fax:+420 485 130 331

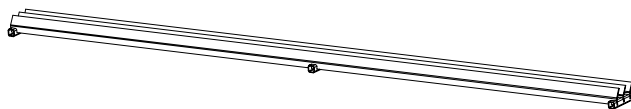


Obsah balení / Content package / Содержание упаковки

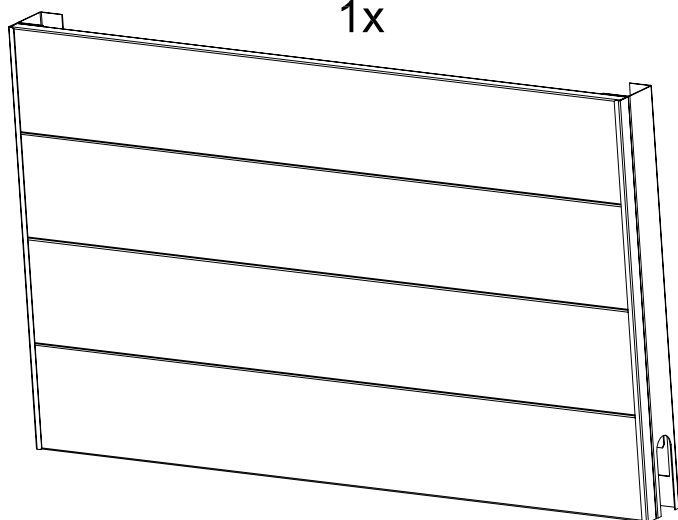
1x



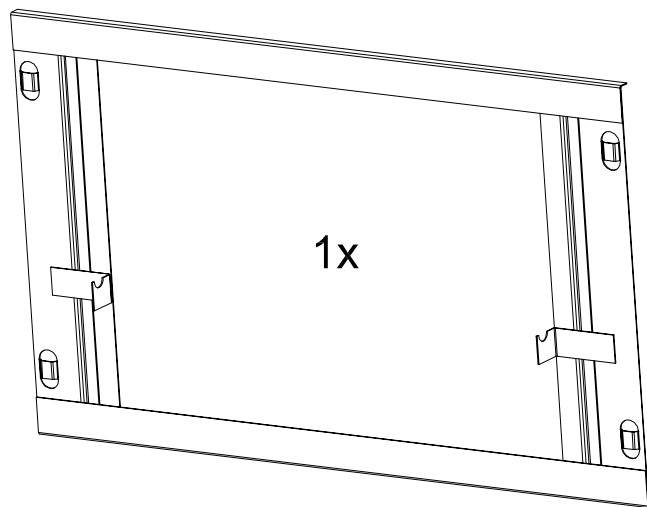
1x



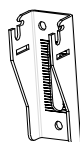
1x



1x



2x



2x



2x



2x



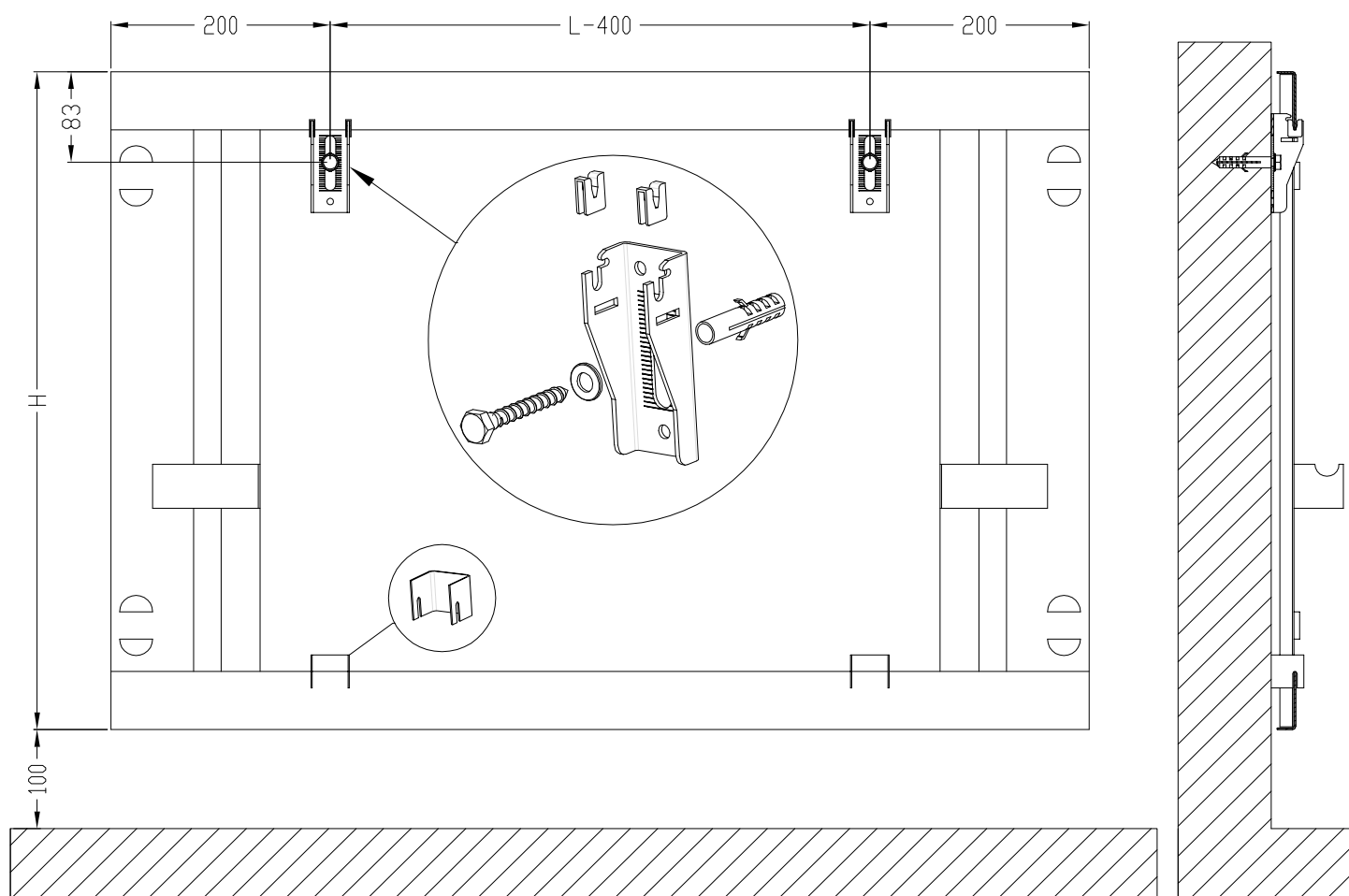
2x



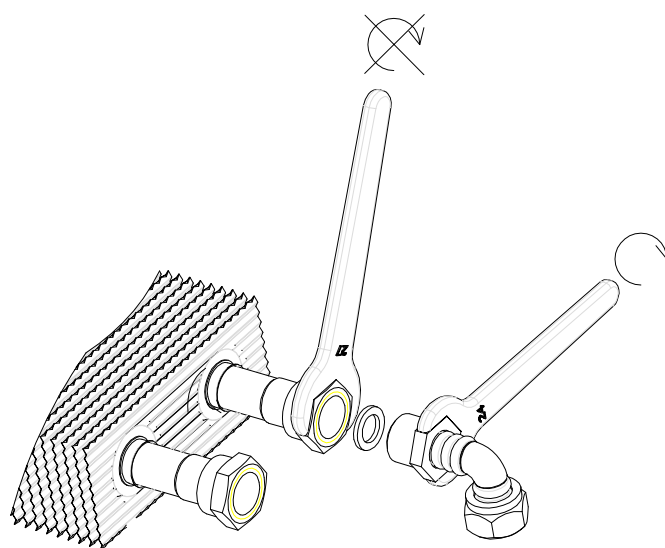
2x



1. Vrtací plán / Drilling layout / Схема сверловки



2. Způsob připojení / Type of connection / Способ подключения



3. Kompletace / Assembling / Сборка

