



LICON® 

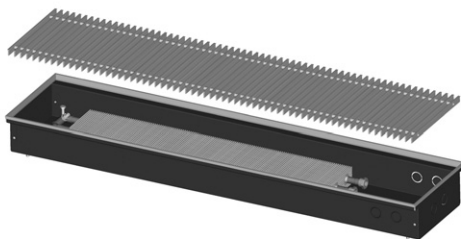
RADIÁTORY PRO ŽIVOT

CZ 

ENG 

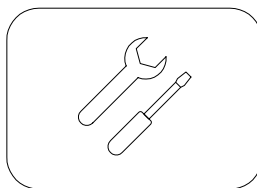
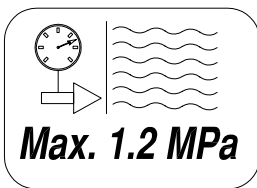
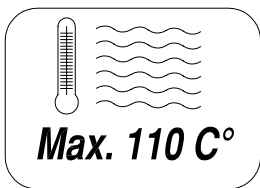
RU 

Montážní návod na PK Assembly instructions Инструкция по монтажу

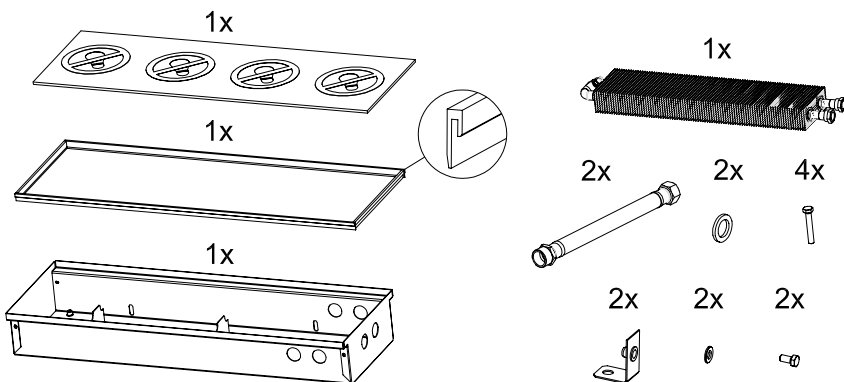


 **qualityaustria**
SYSTEM CERTIFIED
ISO 9001:2008 NR.05269/0

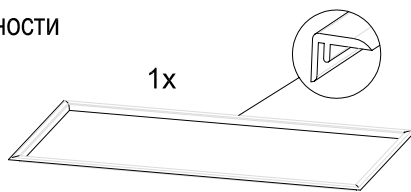
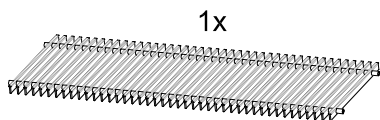




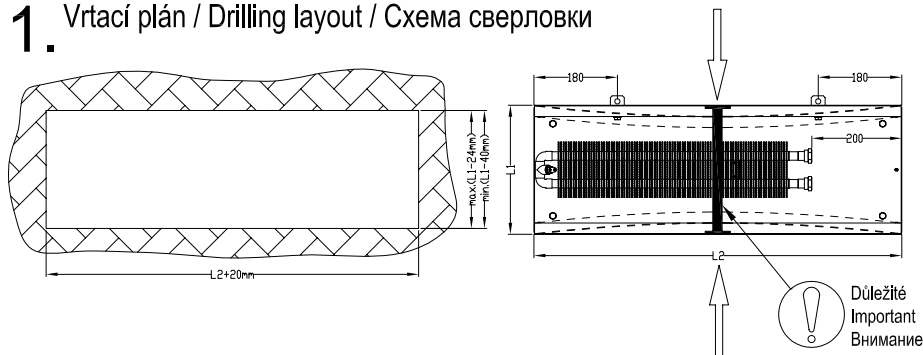
Obsah balení / Content package / Содержание упаковки



Příslušenství / Accessories / Принадлежности

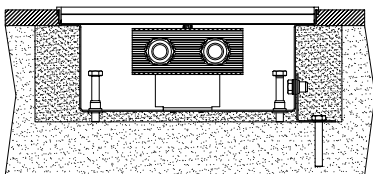


1. Vrtací plán / Drilling layout / Схема сверловки

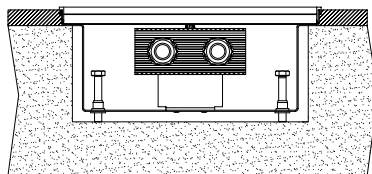


2. Typ instalace / Type of installation / Варианты монтажа

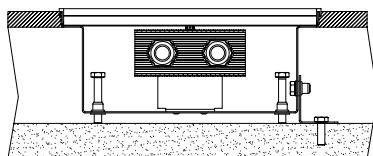
a)



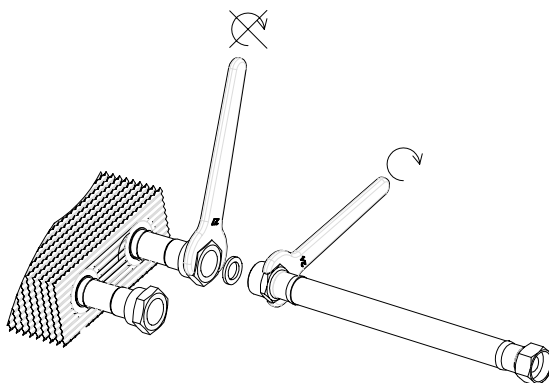
b)



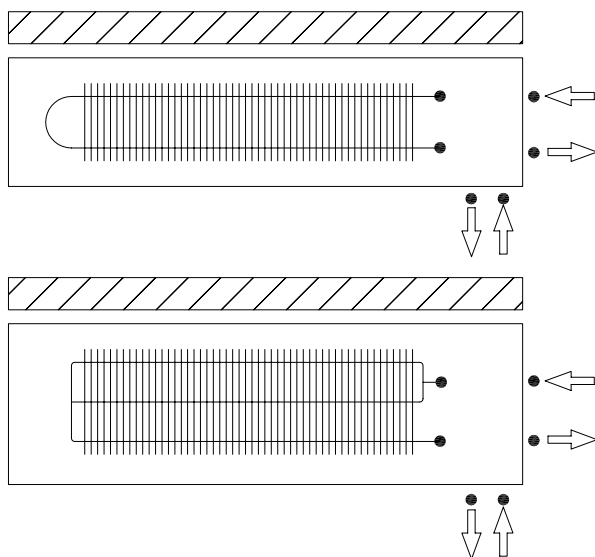
c)



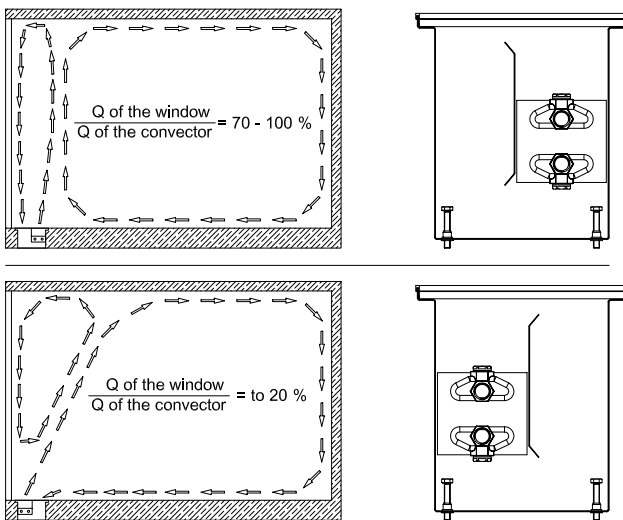
3. Způsob připojení / Type of connection / Способ подключения



4. Přívod média / Input media / Подвод воды

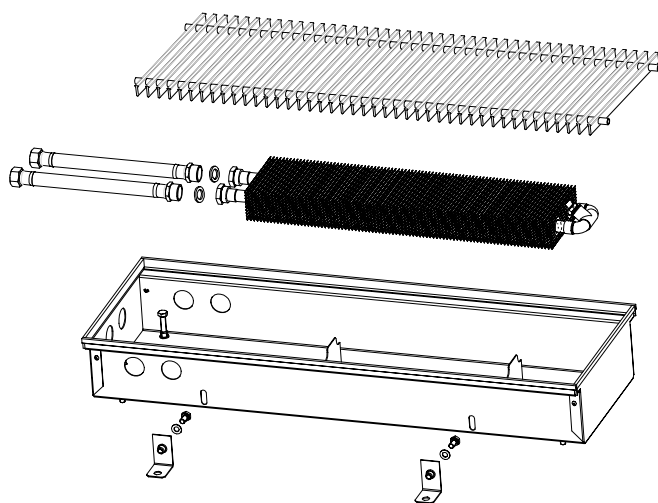


5. Umístění otop. registru / Position of register / Позиция регистра



6.

Kompletace / Assembling / Сборка



Všeobecné :

- Výrobky se nesmějí používat v agresivním atmosférickém prostředí (chlór, žíraviny či jiné chemikálie) nebo být takovými látkami čištěny.
- Výrobky nesmějí být umístěny v prostředí se zvýšenou vlhkostí (bazény, skleníky apod.) pokud nejsou vyrobeny v úpravě, které je odolná tomuto prostředí.
- Výrobky musí být po zabudování pečlivě zakryty až do úplného ukončení všech stavebních prací, tak aby nedošlo k jejich následnému poškození či znečištění.
- Maximální bodového zatížení krycí výdechové mřížky podlahových konvektorů způsobené např. nohou židle apod. je stanoveno na jednu lamelu dřevěné krycí mřížky je stanoveno na 40 kg.
- Otopná tělesa musí být udržována v čistotě a zejména výrobky s ventilátory je nutné pravidelně čistit, tak aby nedošlo k jejich mechanickému poškození a následné celkové nefunkčnosti.

General:

- The products should not be used in aggressive atmospheric environment (chlorine, caustic or other chemicals) or cleaned with such substances.
- The products may not be located in increased humidity environment (swimming pools, greenhouses, etc.) if the manufactured version is not resistant to such environment.
- To avoid subsequent damage or fouling the products must be carefully covered after installation until the complete cessation of all building work.
- Determined maximum point loading of floor convectors' wooden lamella of the expiratory cover grille by a chair's leg etc. is 40 kg.
- The heaters must be kept clean and especially the fan-equipped products must be cleaned regularly to prevent mechanical damage and subsequent total malfunction.

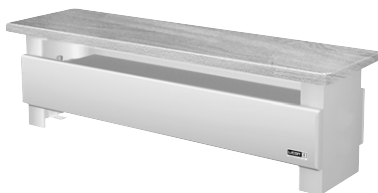
Общие правила:

- Изделия не должны подвергаться воздействию агрессивной среды (хлора, разъедающих и прочих химических веществ), такие вещества также нельзя использовать для чистки.
- Изделия нельзя устанавливать в среде с повышенной влажностью (бассейны, парники и т.д.), если они специально не предусмотрены для такой среды.
- После установки изделия должны быть тщательно закрыты вплоть до полного завершения всех строительных работ, чтобы не произошло их повреждения или загрязнения.
- Максимальная сконцентрированная нагрузка на закрывающую вентиляционную решетку, оказываемая, например, ножкой стула и т.д., на одну ламель деревянной закрывающей решетки, составляет 40 кг.
- Отопительные приборы следует содержать в чистоте, в особенности это касается изделий с вентиляторами, которые необходимо регулярно чистить, чтобы не вызвать их механического повреждения, ведущего к полной нефункциональности прибора.

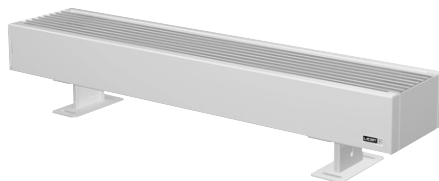


Přehled dalšího vyráběného sortimentu:

Licon OL/D



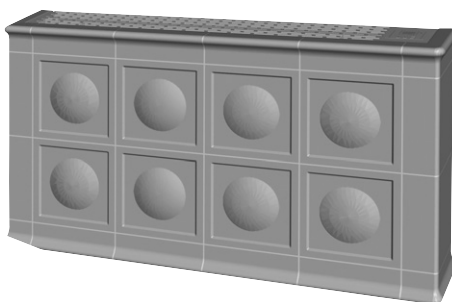
Licon OL



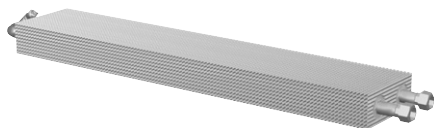
Licon OK



Licon OK/C



Licon OR



Licon PKOC





RADIÁTORY PRO ŽIVOT

Licon Heat spol. s r.o. Průmyslová zóna Sever, P.O.BOX 42, 460 11 Liberec

Infolinka zdarma: 800 158 600

tel.: +420 485 131 157, fax: +420 485 130 331, e-mail: info@licon.cz

Katalog ke stažení na www.licon.cz

**SVĚTOVÁ
novinka**

až 93% úspora el.energie
snížení hlučnosti o 23 %

 OPTIMIZED
CONVECTION